



# AV4000 600

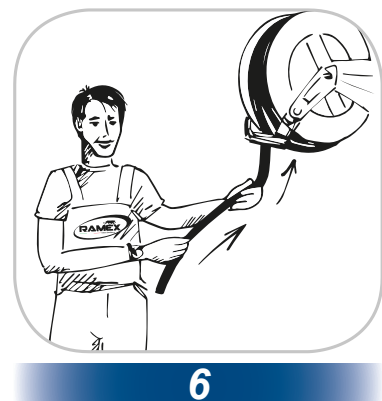
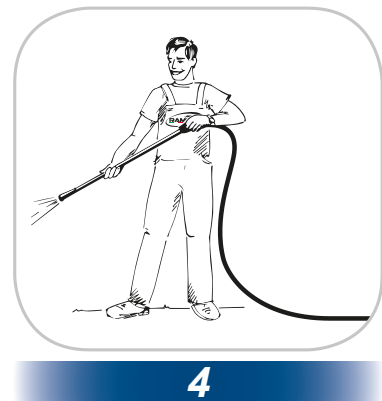
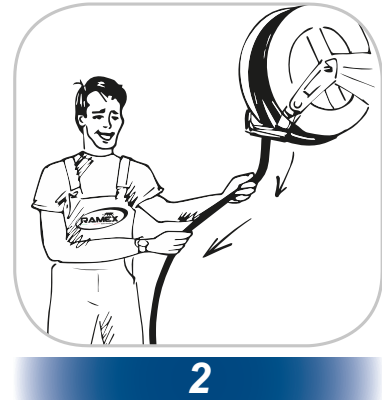
## WHY RAMEX HOSE REELS , PERCHÈ UN AVVOLGITUBO RAMEX

■ SAVE TIME	■ RISPARMIO DI TEMPO
■ SAVE MONEY	■ RISPARMIO DI DENARO
■ INCREASED SAFETY	■ SICUREZZA SUL LAVORO
■ LONG HOSE DURABILITY	■ INCREMENTA LA DURATA DEL TUBO
■ EFFICIENCY IN DAILY WORK	■ EFFICIENZA NEL LAVORO QUOTIDIANO
■ 100% MADE IN ITALY	■ MADE IN ITALY 100%

## WHERE TO USE , DOVE UTILIZZARLO



## PROPER USE , CORRETTO UTILIZZO



video





# AV4000 600

## TECHNICAL FEATURES › CARATTERISTICHE TECNICHE

### AV4000 600 AISI 304

<b>Admitted diameters</b> Diametri ammessi	3/8"
<b>Hose lenght in meters</b> Lunghezza tubo	Up to 40 mt 3/8" - 25 mt 1/2" Fino a 40 mt 3/8" - 25 mt 1/2"
<b>Working pressure</b> Pressione lavoro	Up to 600 bar / Fino a 600 bar
<b>Working Temperature</b> Temperatura lavoro	90°C
<b>Inlet thread size</b> Connessione Ingresso	1/2" M
<b>Outlet thread size</b> Connessione uscita	1/2" F
<b>Weight</b> Peso	33 kg
<b>Packing size</b> Dimensione imballo	470x550x650 mm
<b>Raw material sides and roll</b> Materiali costruttivi rullo e fiancate	AISI 304
<b>Raw material shaft</b> Materiali costruttivi perno	AISI 303
<b>Raw material swivel joint</b> Materiali costruttivi giunto	AISI 303
<b>Raw material main spring</b> Materiale molla principale	Carbon Steel Acciaio al carbonio
<b>Can be used to transfer</b> Adatto all'utilizzo con	Water / Acqua
<b>Included Accessories</b> Accessori inclusi	Hose bumper (3/8") and nipple (3/8") Palla finecorsa (3/8") e nipplo (3/8")

### AV4000 600 AISI 316

<b>Admitted diameters</b> Diametri ammessi	3/8"
<b>Hose lenght in meters</b> Lunghezza tubo	Up to 40 mt 3/8" - 25 mt 1/2" Fino a 40 mt 3/8" - 25 mt 1/2"
<b>Working pressure</b> Pressione lavoro	Up to 600 bar / Fino a 600 bar
<b>Working Temperature</b> Temperatura lavoro	90°C
<b>Inlet thread size</b> Connessione Ingresso	1/2" M
<b>Outlet thread size</b> Connessione uscita	1/2" F
<b>Weight</b> Peso	33 kg
<b>Packing size</b> Dimensione imballo	470x550x650 mm
<b>Raw material sides and roll</b> Materiali costruttivi rullo e fiancate	AISI 316
<b>Raw material shaft</b> Materiali costruttivi perno	AISI 316
<b>Raw material swivel joint</b> Materiali costruttivi giunto	AISI 316
<b>Raw material main spring</b> Materiale molla principale	Carbon Steel Acciaio al carbonio
<b>Can be used to transfer</b> Adatto all'utilizzo con	Water / Acqua
<b>Included Accessories</b> Accessori inclusi	Hose bumper (3/8") and nipple (3/8") Palla finecorsa (3/8") e nipplo (3/8")

### AV4000 600 FE

<b>Admitted diameters</b> Diametri ammessi	3/8"
<b>Hose lenght in meters</b> Lunghezza tubo	Up to 40 mt 3/8" - 25 mt 1/2" Fino a 40 mt 3/8" - 25 mt 1/2"
<b>Working pressure</b> Pressione lavoro	Up to 600 bar / Fino a 600 bar
<b>Working Temperature</b> Temperatura lavoro	90°C
<b>Inlet thread size</b> Connessione Ingresso	1/2" M
<b>Outlet thread size</b> Connessione uscita	1/2" F
<b>Weight</b> Peso	33 kg
<b>Packing size</b> Dimensione imballo	470x550x650 mm
<b>Raw material sides and roll</b> Materiali costruttivi rullo e fiancate	Carbon Steel Acciaio al carbonio
<b>Raw material shaft</b> Materiali costruttivi perno	Carbon Steel Acciaio al carbonio
<b>Raw material swivel joint</b> Materiali costruttivi giunto	AISI 303
<b>Raw material main spring</b> Materiale molla principale	Carbon Steel Acciaio al carbonio
<b>Can be used to transfer</b> Adatto all'utilizzo con	Water / Acqua
<b>Included Accessories</b> Accessori inclusi	Hose bumper (3/8") and nipple (3/8") Palla finecorsa (3/8") e nipplo (3/8")

### AV4000 600 CA

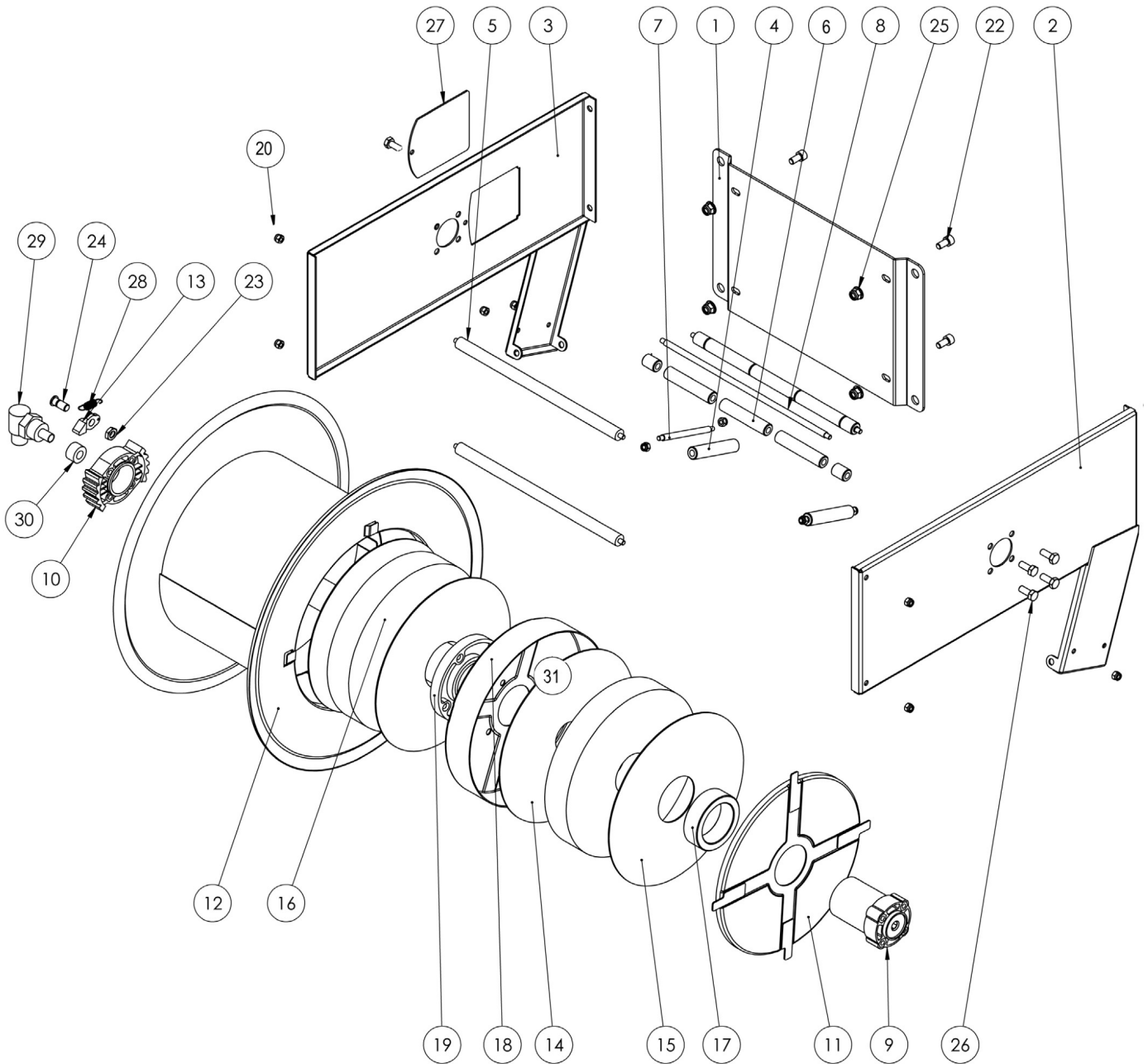
<b>Admitted diameters</b> Diametri ammessi	3/8"
<b>Hose lenght in meters</b> Lunghezza tubo	Up to 40 mt 3/8" - 25 mt 1/2" Fino a 40 mt 3/8" - 25 mt 1/2"
<b>Working pressure</b> Pressione lavoro	Up to 600 bar / Fino a 600 bar
<b>Working Temperature</b> Temperatura lavoro	90°C
<b>Inlet thread size</b> Connessione Ingresso	1/2" M
<b>Outlet thread size</b> Connessione uscita	1/2" F
<b>Weight</b> Peso	33 kg
<b>Packing size</b> Dimensione imballo	470x550x650 mm
<b>Raw material sides and roll</b> Materiali costruttivi rullo e fiancate	Carbon Steel Acciaio al carbonio
<b>Raw material shaft</b> Materiali costruttivi perno	Carbon Steel Acciaio al carbonio
<b>Raw material swivel joint</b> Materiali costruttivi giunto	AISI 303
<b>Raw material main spring</b> Materiale molla principale	Carbon Steel Acciaio al carbonio
<b>Can be used to transfer</b> Adatto all'utilizzo con	Water / Acqua
<b>Included Accessories</b> Accessori inclusi	Hose bumper (3/8") and nipple (3/8") Palla finecorsa (3/8") e nipplo (3/8")

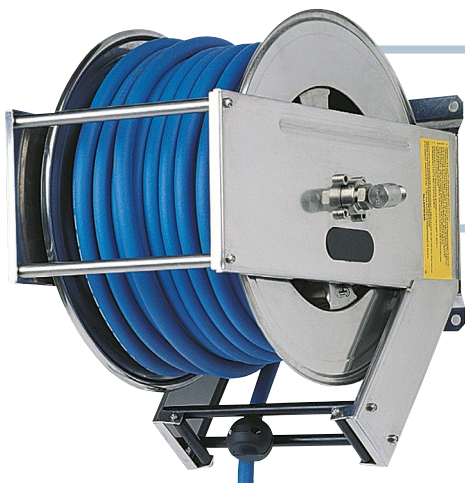
SAFEM



# AV4000 600

EXPLODED VIEW › ESPLOSO





# AV4000 600

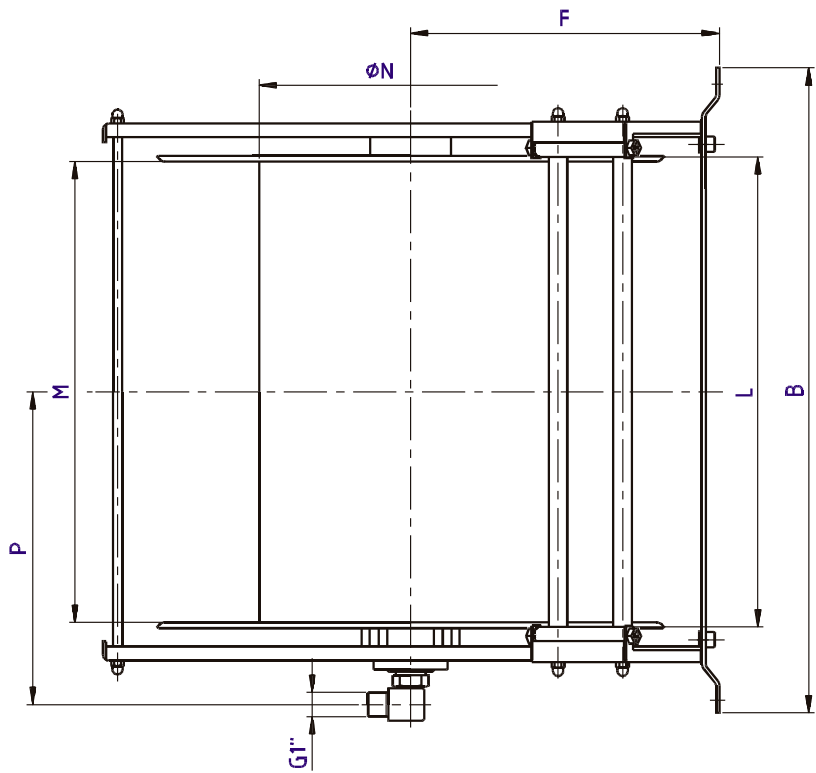
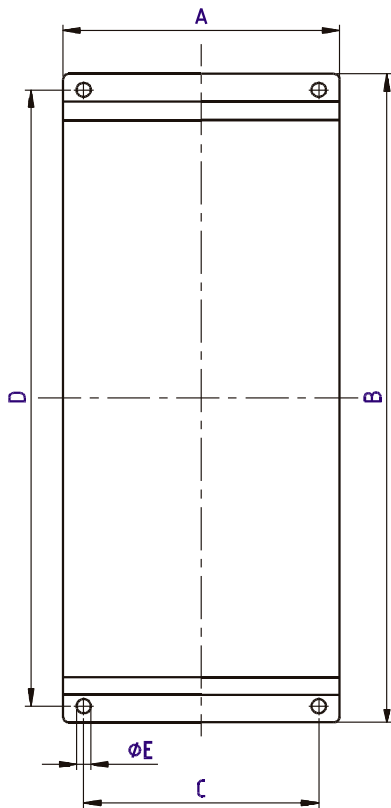
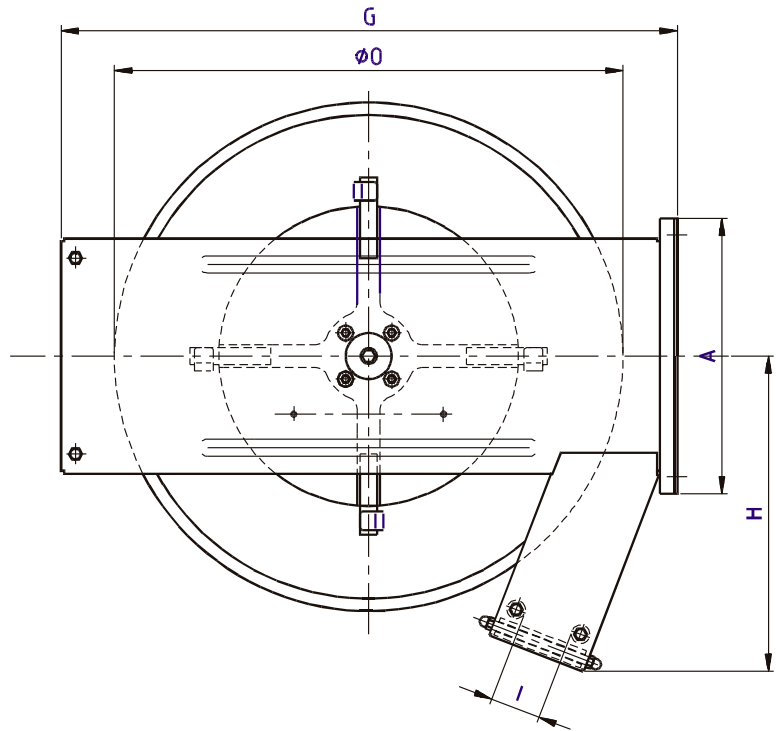
EXPLODED VIEW › ESPLOSO

POS	Description and quantity / Descrizione e quantità	AV 4000 600	AV 4000 600 316	AV 4000 600 FE CA		
1	Base (1x)					
2	Side without open / Fiancata senza apertura (1x)					
3	Side with open / Fiancata con apertura (1x)					
4	Vertical roller / Rullino verticale (2x)					
5	Horizontal rod large / Tirante orizzontale grande (2x)					
6	Horizontal roller / Rullino orizzontale (2x)					
7	Vertical rod / Tirante verticale (2x)					
8	Horizontal rod small / Tirante orizzontale piccolo (2x)					
10	Plastic rack / Cremagliera in plastica (1x)	KIT CR 1	KIT CR 1	KIT CR 1		
9	Plastic external hub / Perno in plastica esterno (1x)	KIT 96	KIT 96 316	KIT 96		
11	Spring cover / Copertura per molla (1x)					
14	Plastic separator / Distanziale in plastica (2x)					
15	Plastic separator / Distanziale in plastica (2x)					
16	Main spring / Molla principale (2x)					
17	Plastic ring / Anello in plastica (1x)					
18	Spring support / Supporto molla (1x)					
19	Plastic internal hub / Perno in plastica interno (1x)					
31	Screw for internal hub / Vite per perno interno (4x)					
12	Reel / Bobina (1x)					
20	Nut M6 / Dado M6 (12x)					
22	Screw M8 / Vite M8 (4x)					
25	Nut M8 / Dado M8 (4x)					
26	Screw M8 / Vite M8 (8x)					
27	Plastic closing + screw / Chiusura in plastica + vite (1x)					
13	Plastic ratchet / Salterello in plastica nudo (1x)	KIT 93	RC 10	KIT 93	RC 10	
23	Nut for ratchet screw / Dado per vite salterello (1x)		RC 20		RC 20 316	RC 20
24	Ratchet screw / Vite per salterello (1x)		KIT 12		KIT 12 316	KIT 12
28	Ratchet spring / Molla per salterello (1x)					
29	Swivel joint / Giunto girevole (1x)	4962 600	4960 1/2" 600	4962 600		
30	Bushing seal / Boccia tenuta (1x)	KIT 600	KIT600 316	KIT 600		



# AV4000 600

**DIMENSIONAL DRAWING** › DISEGNO DIMENSIONALE



ART.	A	B	C	D	E	F	G	H	I	L	M	N	O	P
AV4000 600	294 mm	310 mm	263 mm	280 mm	13 mm	266 mm	533 mm	312 mm	45 mm	210 mm	235 mm	260 mm	430 mm	192 mm





# AV4000 600


## INCLUDED ACCESSORIES › ACCESSORI INCLUSI

HOSE REEL AVVOLGITUBO	HOSE BUMPER FERMATUBO	NIPPLE NIPPLO	SWIVEL JOINT GIUNTO GIREVOLE	
AV 4000 600	4943 	4906	4962 600	
AV 4000 600 316		4906 - 316	4962 600 - 316	
AV 4000 600 FE		4906 - FE 	4962 600	
AV 4000 600 CA				

## OPTIONAL ACCESSORIES › ACCESSORI OPTIONAL

HOSE REEL AVVOLGITUBO	HOSE BUMPER FERMATUBO
AV 4000 600	
AV 4000 600 316	
AV 4000 600 FE	
AV 4000 600 CA	

HOSE REEL AVVOLGITUBO	NIPPLE NIPPLO
AV 4000 600	
AV 4000 600 316	
AV 4000 600 FE	
AV 4000 600 CA	

HOSE TUBO	STANDARD FITTING RACCORDO STANDARD	OPTION OPZIONE
ON REQUEST SU RICHIESTA 	4932 3/8" 	4933 3/8" 
ON REQUEST SU RICHIESTA 	4932 1/2" 	4933 1/2" 